

TechMaster



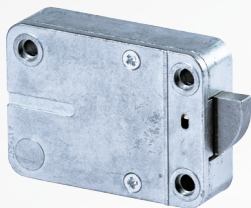
Características

Botonera

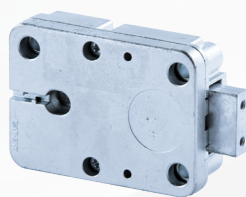
- Pantalla 16x2 caracteres
- Diez botones alfanuméricos
- Dos botones de función
- Test de sistema
- Led verde/rojo
- Zumbador
- Compartimento para batería
- Lector de llave Dallas
- Alimentación
 - batería alcalina 9V
 - portabaterías
 - fuente de alimentación

Cerraduras

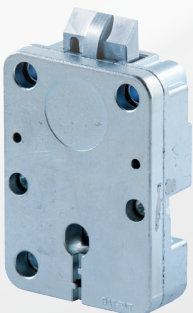
- 2 Master
- 2 Manager
- 1 Manager OVR (apertura inmediata)
- 89 usuarios configurables (con retardo o ap. inmediata)
- Códigos dinámicos
- Caducidad de códigos programable
- Gestión multi-cerradura
- Retardo 1-99 minutos
- Ventana de apertura 1-19 minutos
- Retardo variable hasta 4 franjas horarias por día
- Llave Dallas
- Alarma anti-coacción
- Bloqueo remoto
- Apertura inmediata remota
- Penalización
- Gestión de señales de entrada y salida
- Gestión remota (TCP/IP, RS485)
- Doble combinación por grupos de usuarios
- 3 Tablas de bloqueo semanal diferenciadas por usuario
- Periodos de cierre y apertura
- Bloqueo temporal
- Bloqueo inmediato
- Cambio de hora verano/invierno automático
- Programación a través de botonera y/o PC
- Memoria de eventos (hasta 6000 con fecha/hora)



RotoBolt



StraightBolt



SpringBolt



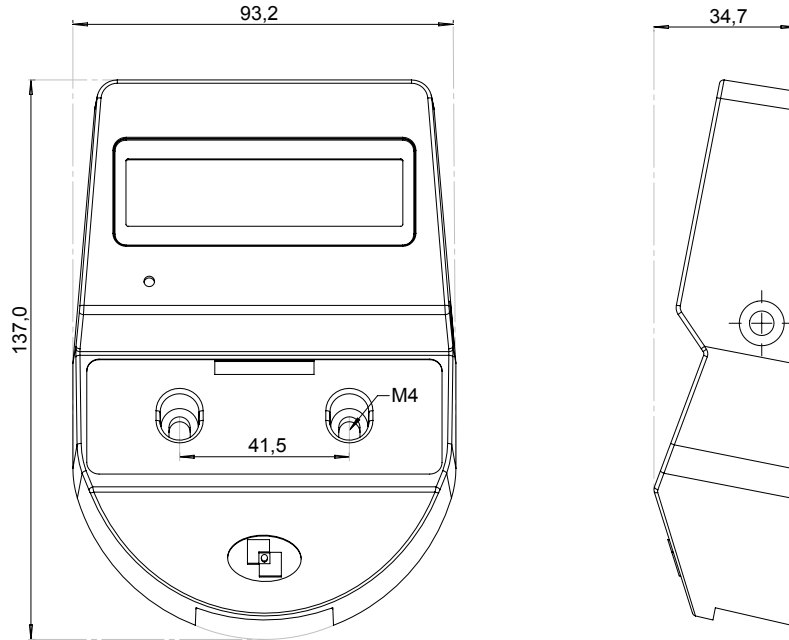
MotorLock



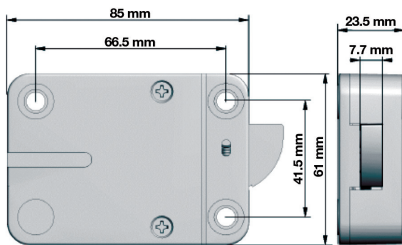
Motor SpringBolt

TechMaster

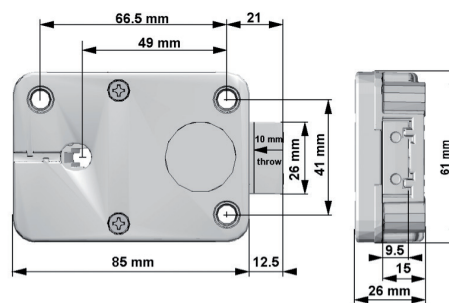
TechMaster



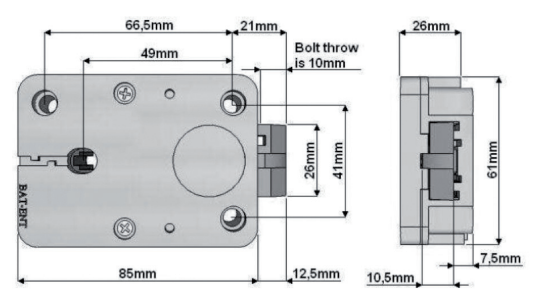
RotoBolt



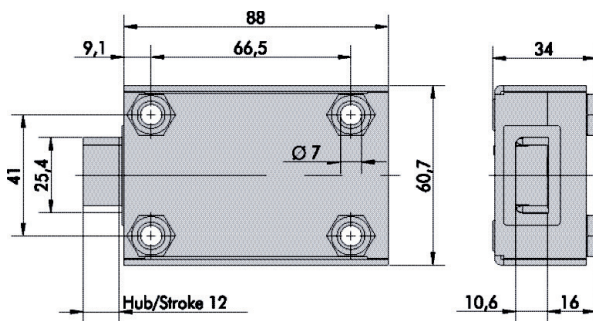
StraightBolt



SpringBolt



MotorLock



Motor SpringBolt

