

MiniTech



Características

Botonera

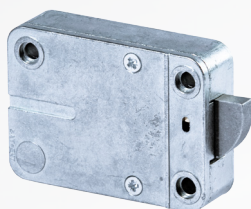
Pantalla 16x2 caracteres
Diez botones alfanuméricos
Dos botones de función
Test de sistema
Led verde/rojo
Zumbador
Compartimento para batería
Lector de llave Dallas

Alimentación

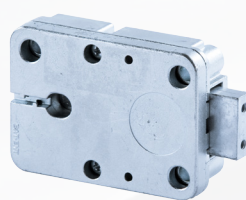
- batería alcalina 9V
- portabaterías
- fuente de alimentación

Cerraduras

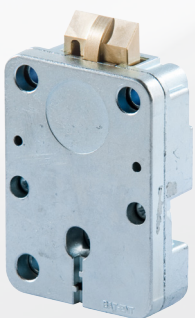
Master
Manager
48 Usuarios
10 Usuarios de apertura inmediata
Códigos dinámicos
Gestión multi-cerradura
Bloqueo horario semanal
Periodos de apertura y cierre
Bloqueo temporal
Bloqueo inmediato
Cambio de hora verano/invierno automático
Retardo 1- 99 minutos
Ventana de apertura 1-19 minutos
Memoria de eventos
(hasta 5500 con fecha/hora)
Alarma anti-coacción y Bloqueo o Apertura inmediata remota
Penalización
Llave Dallas
Doble combinación



RotoBolt



StraightBolt



SpringBolt



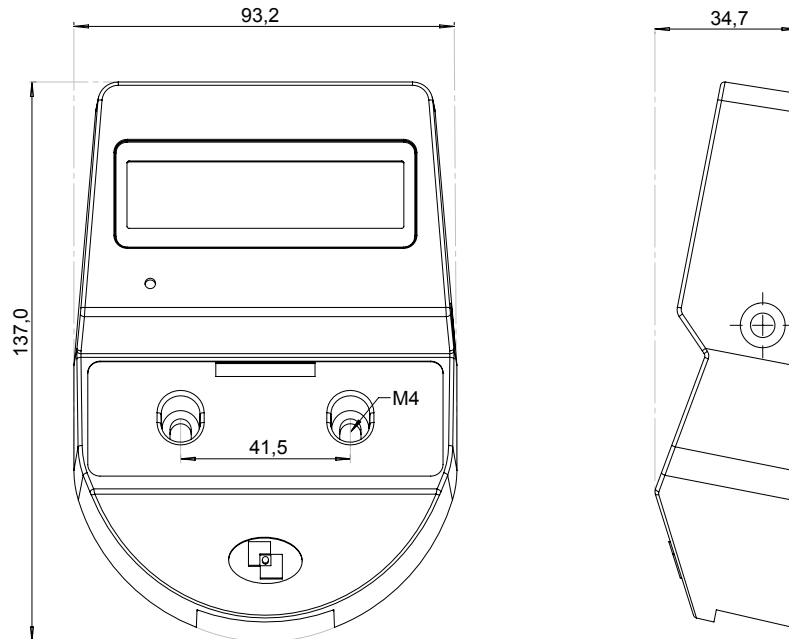
MotorLock



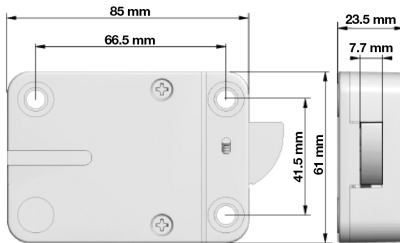
Motor SpringBolt

MiniTech

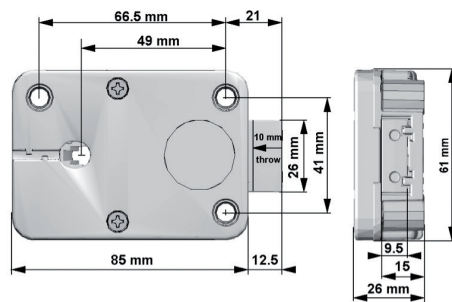
MiniTech



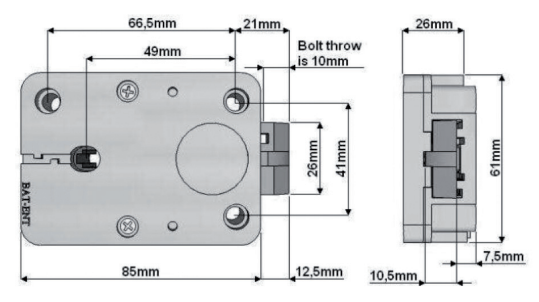
RotoBolt



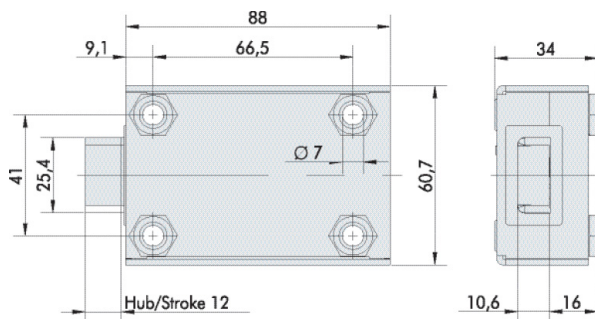
StraightBolt



SpringBolt



MotorLock



Motor SpringBolt

